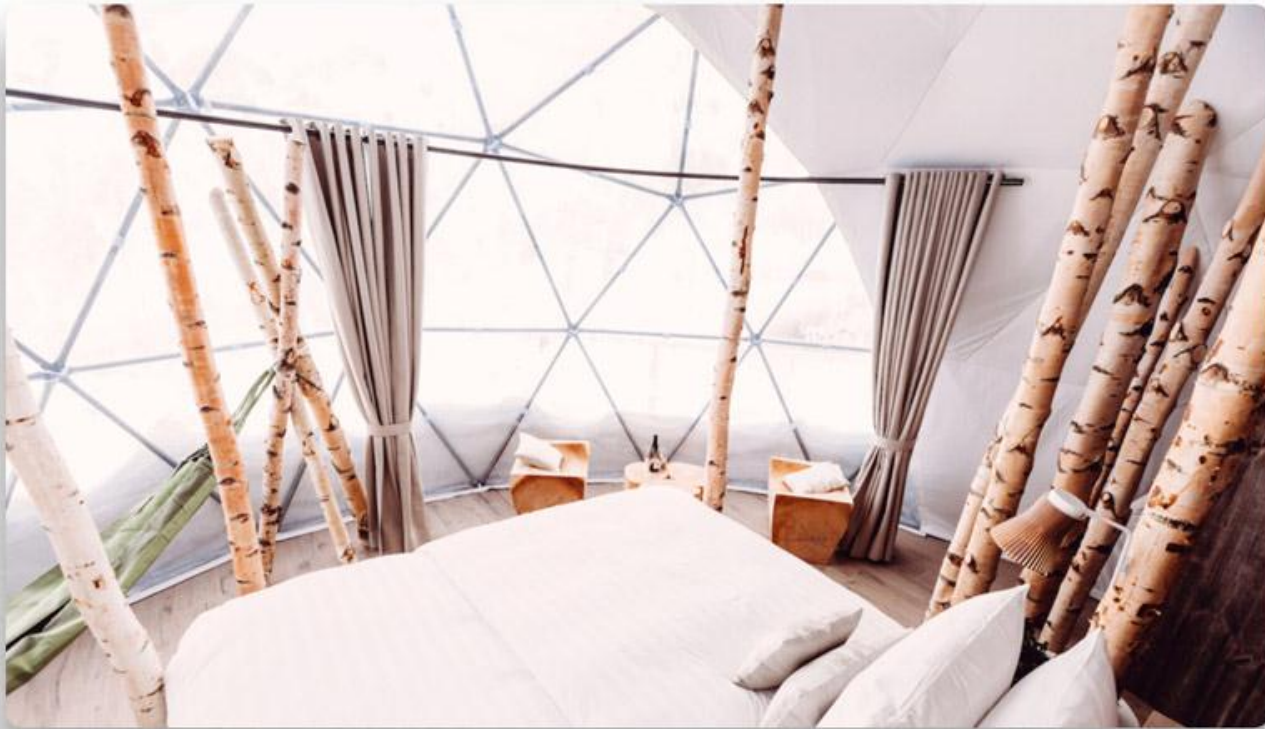


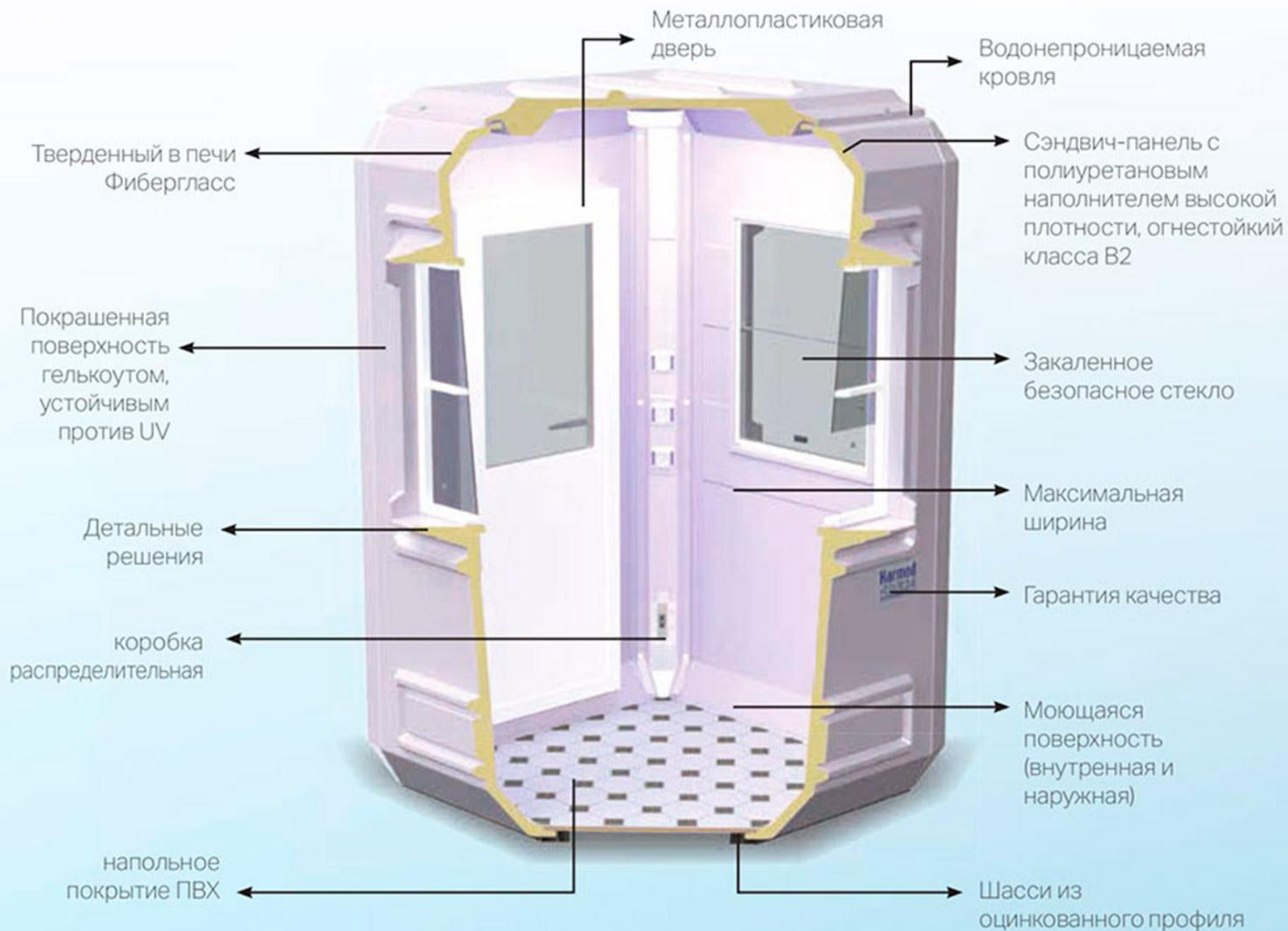
Оригинальное решение для отдыха, единение с природой, удобство и комфорт. Кемпинг может использоваться все сезонно. В зимний период купол дополнительно утепляется.



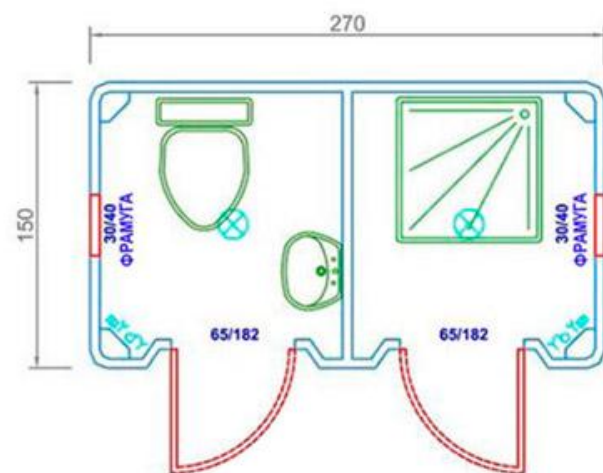
**ГЕОКЕМПИНГ ОСНАЩЕН:**

- КРОВАТЬЮ
- СТОЛОМ СО СТУЛЬЯМИ
- ТУМБОЧКОЙ
- ШКАФОМ
- КОНДИЦИОНЕРОМ ИЛИ ПЕЧКОЙ
- САУЗЛОМ И ДУШЕМ

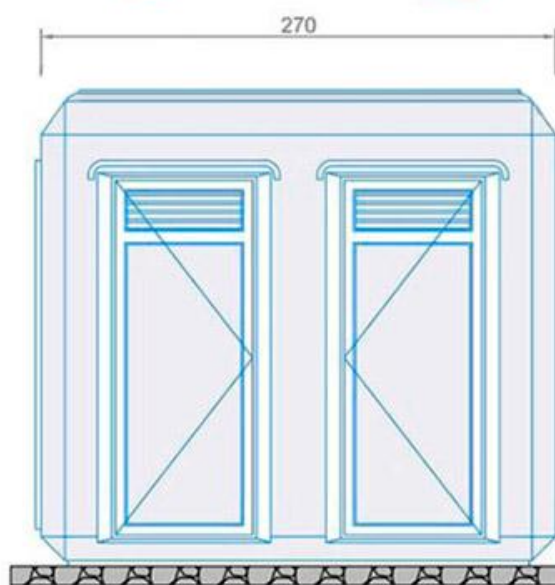




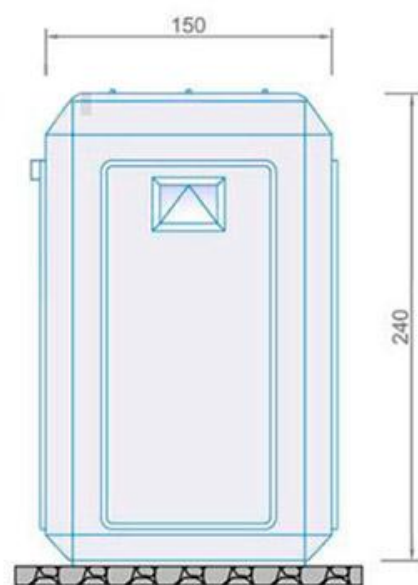
## МОДУЛЬ ПЕРСОНАЛЬНЫЙ



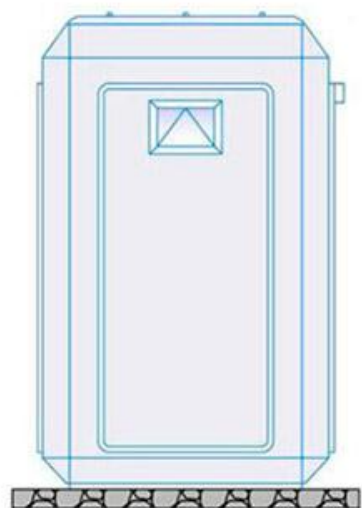
150 x 270  
ТУАЛЕТНО ДУШЕВОЙ МОДУЛЬ  
ТУАЛЕТ С УНИТАЗОМ + ДУШЕВАЯ



ВИД СПЕРЕДИ

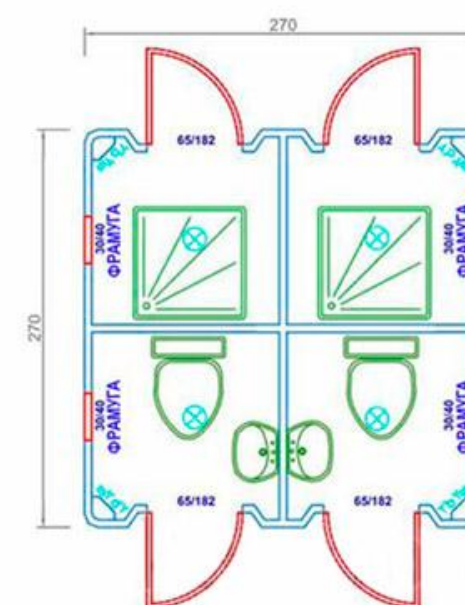


ВИД СПРАВА

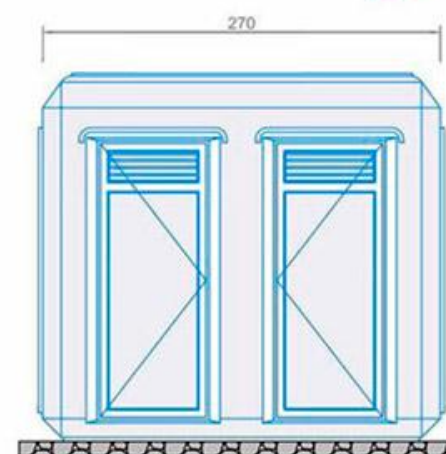


ВИД СЛЕВА

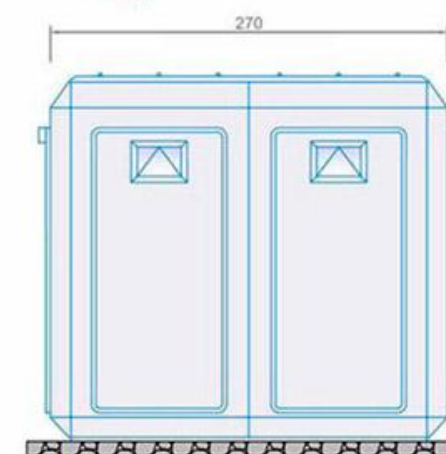
## МОДУЛЬ ОБЩИЙ



270 x 270  
ТУАЛЕТНО ДУШЕВОЙ МОДУЛЬ



ВИД СПЕРЕДИ



ВИД СПРАВА

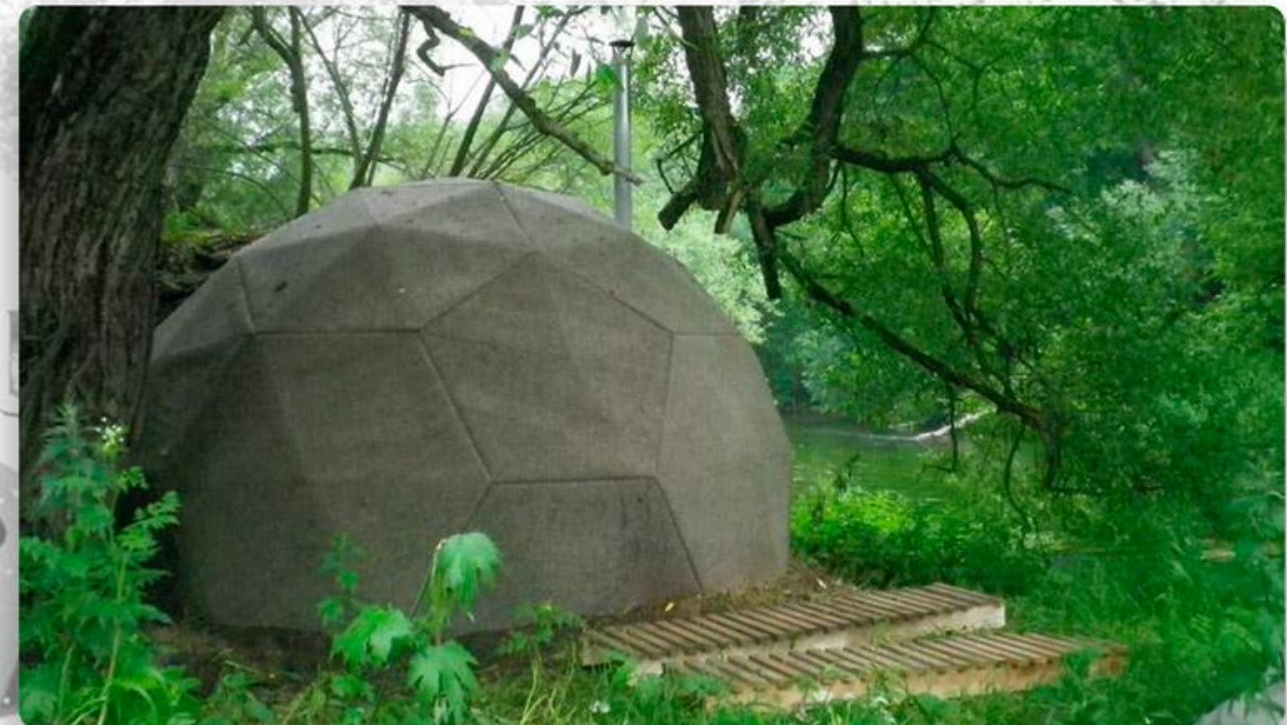
В уютном кафе с панорамной крышей вы сможете не только подкрепиться, но и приятно провести время.

Купол имеет широкие возможности декорирования, прочный стальной каркас выдержит системы освещения и звуковую аппаратуру



Нестандартная геокупольная конструкция позволяет равномерно распределить пар и поддерживать одинаковую температуру по всей бане.

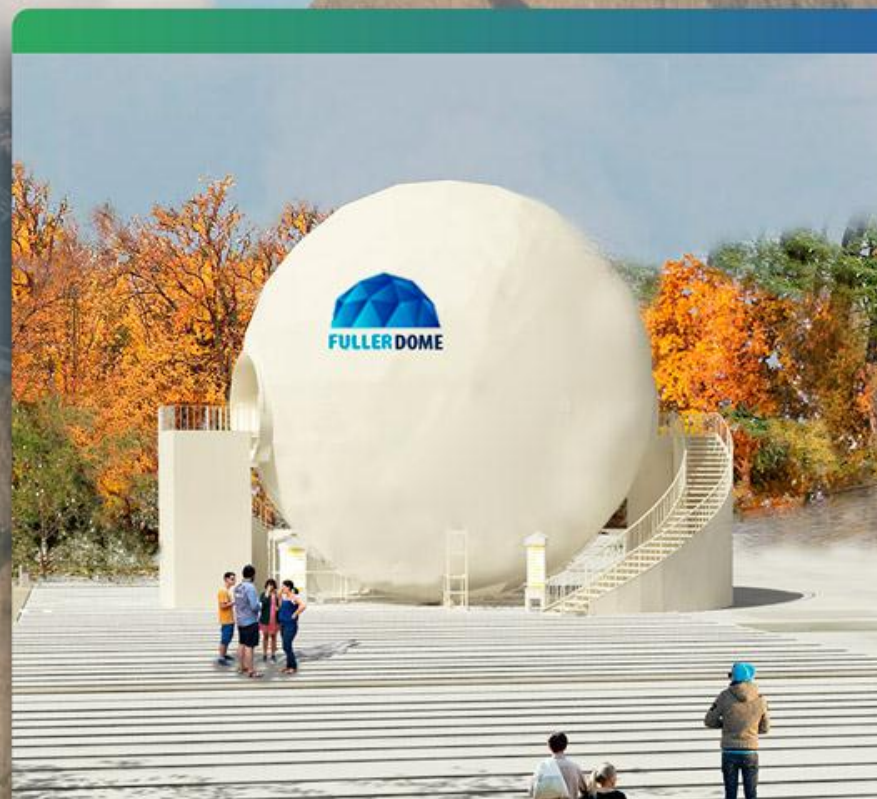
Оболочка из войлока обладает высокими теплоизоляционными свойствами.





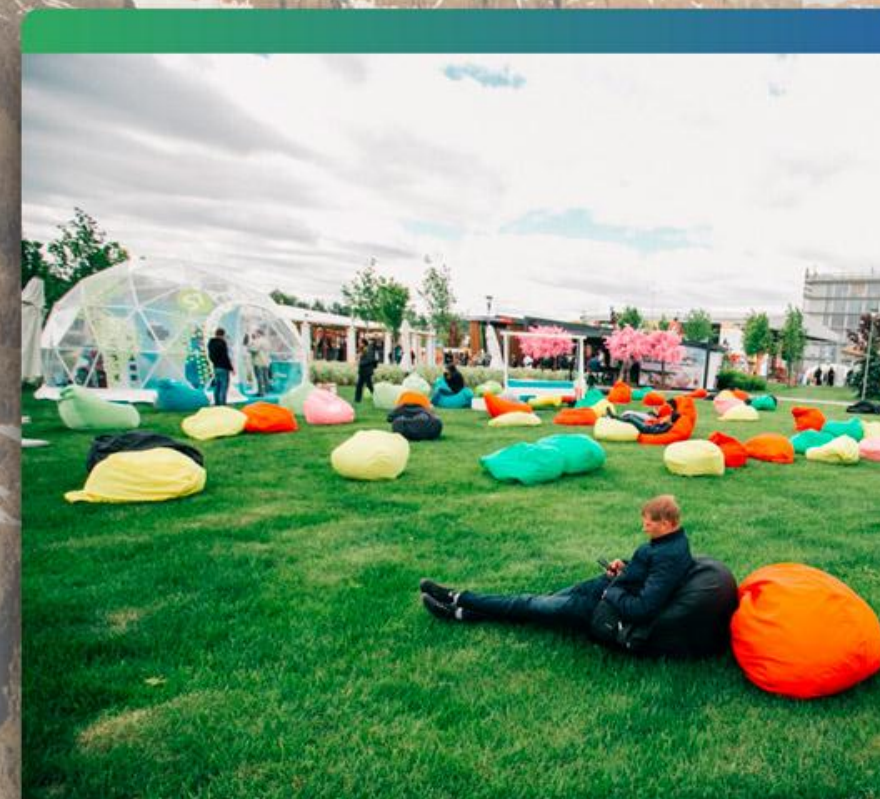
### РАДИОСТАНЦИЯ

В одном из геокуполов будет располагаться радиостанция, где будут проходить интервью гостей выставки. Эфиры будут проходить в режиме реального времени.



### ГЕОКУПОЛЬНЫЙ КИНОТЕАТР

С помощью сферического экрана и полнокупольной проекции 360 градусов пространство превращается в захватывающий купольный кинотеатр, способный очаровать любое воображение.



### ГЕОКУПОЛ ДЛЯ МАСТЕР КЛАССОВ

Для проведения мастер-классов предназначен отдельный купол, благодаря чему участники могут сконцентрироваться на обучении.





### МОБИЛЬНОСТЬ КОНСТРУКЦИЙ

Быстрый монтаж/демонтаж



### КРУГЛОГОДИЧНОЕ ИСПОЛЬЗОВАНИЕ

Благодаря своей форме, меньше теряется тепла зимой и поглощается летом. Выдерживают температурный режим от -50 до +45 градусов



### УСТОЙЧИВОСТЬ К НЕПОГОДЕ

Устойчивость к ветровым и нагрузкам и осадкам, оболочка водонепроницаема. Конструкции рассчитываются на прочность под каждый регион



### ПРОЧНОСТЬ И НАДЕЖНОСТЬ МАТЕРИАЛОВ

Стальной каркас, негорючая ПВХ – оболочка



### САМОНЕСУЩИЙ КАРКАС

Нагрузка распределяется равномерно по всей площади сферы. Нет необходимости размещать опоры внутри. Широкие возможности декорирования внутри купола



### ВАРИАТИВНОСТЬ КРЕПЛЕНИЯ

Возможны различные варианты крепления конструкции. Для возведения геокупольной конструкции не нужен мощный и дорогостоящий фундамент



### ОБЪЕДИНЕНИЕ КУПОЛОВ

Возможность объединения нескольких куполов в один комплекс

### БАЗОВАЯ КОМПЛЕКТАЦИЯ ГЕОКУПОЛА

- Стальной каркас круглогодичного использования
- Негорючая ПВХ-оболочка
- Дверь
- Панорамное окно
- Пассивная вентиляция

### ДОПОЛНИТЕЛЬНЫЕ ОПЦИИ

- **Входная группа** (дверь стеклопакет с оснасткой)
- **Круглый вход**
- **Деревянный утепленный подиум**
- **Варианты отопления:** инфракрасное отопление; подогрев приточного воздуха либо применение тепловых пушек; использование промышленных тепловых насосов; применение тепловых завес в тамбуре; использование печного отопления.
- **Варианты утепления:** технология подвешного утепления; технология напыляемого утепления (негорючие материалы, можно создать слой утепления любой толщины); технология плитного утепления с пропениванием швов.
- **Установка кондиционера**
- **Предоставляем световое оборудование**
- **Монтаж напольных покрытий**
- **Брендинг оболочки и туристического снаряжения**
- **Санузел и душ**



НИЗКАЯ СТОИМОСТЬ  
АРЕНДЫ



ПРЕДОСТАВЛЯЕМ УСЛУГУ —  
"ГЕОКУПОЛ ПОД КЛЮЧ"



ПРОЕКТИРОВАНИЕ И  
ПРОИЗВОДСТВО  
КУПОЛЬНЫХ КОНСТРУКЦИЙ  
ЛЮБОЙ СЛОЖНОСТИ



СКОРОСТЬ МОНТАЖА  
КУПОЛА



ОБЪЕДИНЯЕМ КУПОЛЬНЫЕ  
КОНСТРУКЦИИ В  
КОМПЛЕКСЫ



ПРОЕКТИРОВАНИЕ  
КУПОЛЬНЫХ КОНСТРУКЦИЙ  
ПОД КРУГЛОГОДИЧНОЕ  
ИСПОЛЬЗОВАНИЕ



СЕРТИФИЦИРОВАННОЕ  
КАЧЕСТВО КУПОЛЬНЫХ  
КОНСТРУКЦИЙ



ПОСТАВКА КУПОЛЬНЫХ  
КОНСТРУКЦИЙ ОТ  
ПРОИЗВОДИТЕЛЯ

Геокупольные конструкции надежны и универсальны. Подходят для любого климата от Калининграда до Владивостока. Геокупола разрешено устанавливать на любой местности без специальных разрешений, конструкция мобильная, легко и быстро монтируется/демонтируется.

Возводятся геокупола по каркасной технологии: собирается стальной каркас, соединяется при помощи коннекторов, на каркас монтируется негорючая ПВХ-оболочка, устанавливается дверной блок.

Монтаж конструкций не наносит вред окружающей природе, экологически чистый продукт.

**5** лет успешной работы

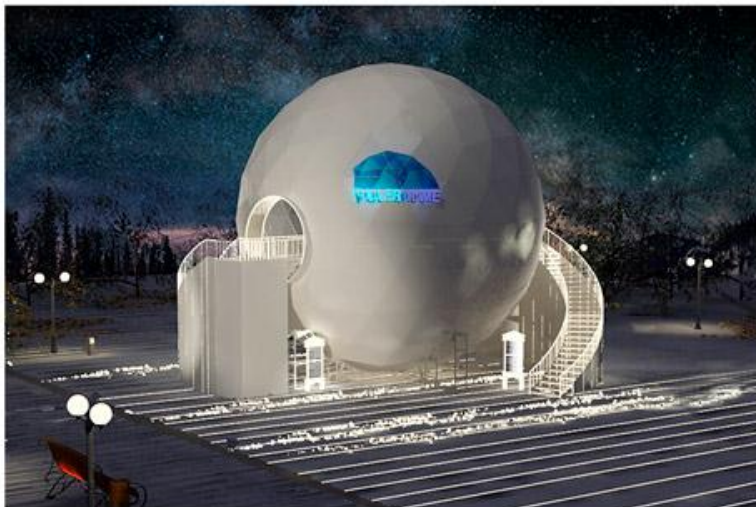
**87** конструкций продано

**110** арендованных купольных конструкций

**40** реализованных проектов в 24 городах

- Проектируем и производим сами и за это несем ответственность.
- Конструкции рассчитываются на нагрузки по СНиП и ГОСТ.
- Применяем проверенные и качественные материалы.
- Помимо гарантий качества есть сервисные программы по обслуживанию конструкций.
- Лояльная ценовая политика.
- Конструкции и материалы сертифицированы.







Fullerdome с 2013 года предоставляет услуги по аренде, производству и продаже геокупольных конструкций. Наша компания занимается полным циклом изготовления конструкций: проектирование, производство каркаса, пошив оболочки, монтаж/демонтаж.